



ООО «Вентпро»  
Россия, г. Москва,  
ул. Свободы 87-49  
Тел.: +7 (495) 640-38-38  
E-mail: [vento@ventopro.ru](mailto:vento@ventopro.ru)  
[www.ventopro.ru](http://www.ventopro.ru)

## Инсталляционное оборудование

Штанга инсталляционная "Мачта 10" (арт. vрго 0260)  
Наконечник для штанги "Шип" (арт. vрго 0263)  
Наконечник для штанги "Лафет" (арт. vрго 0262)

НЕ ТРЕБУЕТ ОБЯЗАТЕЛЬНОГО ПОДТВЕРЖДЕНИЯ СООТВЕТСТВИЯ



### ВНИМАНИЕ!

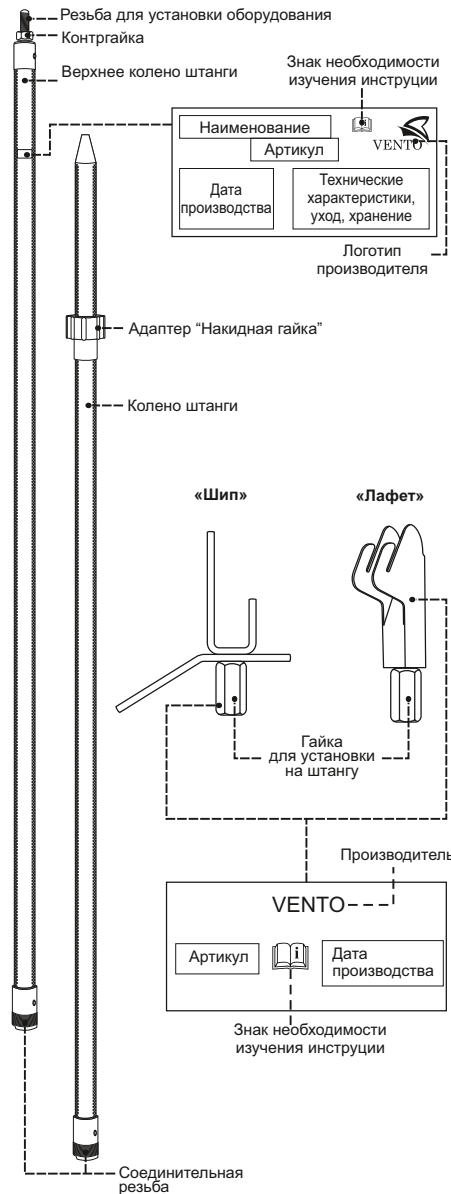
Деятельность, связанная с использованием данного изделия, потенциально опасна.

Перед его использованием Вы обязаны:

- Прочитать и понять инструкцию по эксплуатации.
- Пройти тренировку по его применению под руководством квалифицированного инструктора.
- Познакомиться с потенциальными возможностями и ограничениями по его применению.
- Осознать и принять вероятность возникновения рисков, связанных с применением изделия.

**Игнорирование этих предупреждений может привести к серьезным травмам или даже смерти.**

Рис. 1. Состав и маркировка изделий



Информация об уходе и хранении



Рис. 2. Сборка

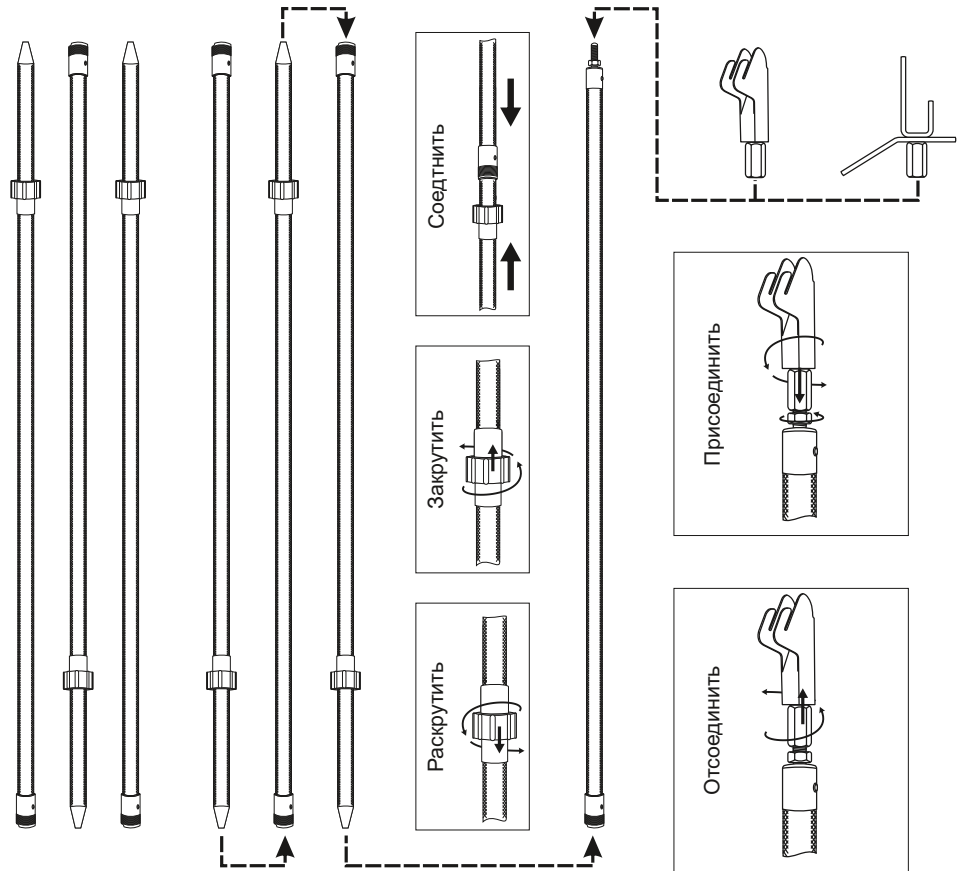


Рис. 3. Примеры использования наконечников с различными анкерными устройствами

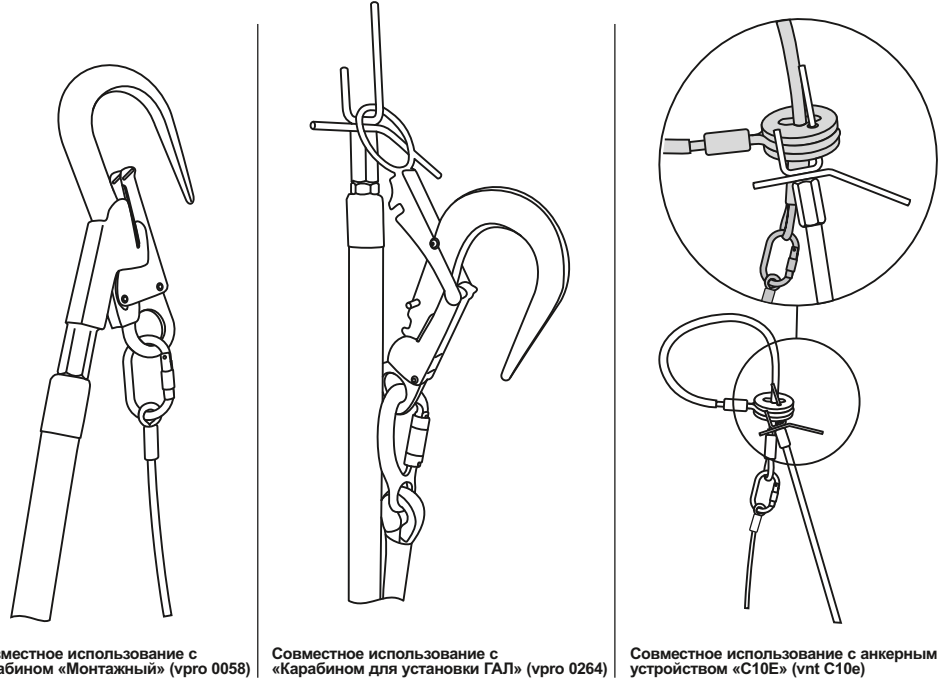


Рис. 4. Документ по оборудованию

Модель и тип / идентификация	Торговое наименование	Идентификационный номер	
Производитель:	Адрес:	Телефон, факс, e-mail, веб-сайт:	
Год изготовления / дата истечения срока службы:	Дата приобретения:	Дата первого применения:	
Прочая релевантная информация (например № документа)			
Хронология периодических проверок			
Дата:	Причина внесения записи (периодическая проверка или ремонт)	Обнаруженные дефекты, проведенные виды ремонта, прочая информация	Дата следующей запланированной периодической проверки
		Фамилия и подпись компетентного лица	

Устройства, используемые для установки гибких анкерных линий, включающих специальные карабины, и некоторых анкерных устройств.

**Анкерная линия** — гибкий канат, подсоединенный по меньшей мере одним концом к анкеру, чтобы обеспечивать средство поддержки, удержания или другой защиты пользователя. Анкерная линия может быть рабочим канатом или страховочным канатом, обеспечивающим безопасность при работе на высоте.

**Анкерное устройство** — элемент, который включает точку анкерного крепления.

**Точка анкерного крепления** — элемент, к которому средство индивидуальной защиты может быть присоединено после монтажа анкерного устройства.

К работам на высоте относятся работы, при которых существуют риски падения работника с высоты 1,8 метра и более, работы менее чем в двух метрах от неогороженных перепадов по высоте. Полный перечень работ, относящихся к работам на высоте, определяется национальными правовыми нормами, в соответствии с которыми должны проводиться такие работы, и работодателем.

## Описание

Для установки анкерного устройства на деревянных, железобетонных опорах, опорах ВЛ и прочих металлоконструкциях. Также может применяться для дистанционного присоединения индивидуального спасательного устройства к страховочной привязи при организации эвакуации пострадавшего с высотных объектов.

**Штанга инсталляционная "Мачта 10"** — сборная, в чехле, технические характеристики:

количество колен — 7;  
длина одного колена — 1,65 м;  
максимальная длина штанги — 10 м;  
длина в сложенном состоянии — 1,7 м;  
рабочая высота — 11,5 м;  
материал — стекловолокно;  
масса — 3 кг;

соединение колен штанги производится через адаптер "Накидная гайка".

На штанге имеется специальное кольцо для отвода разряда молнии.

**Наконечник для штанги "Шип"** — для установки карабина для установок ГАЛ.

**Наконечник для штанги "Лафет"** — для установки карабина "Монтажного".

Рекомендуется использовать для установок анкерного устройства "С10Е" (арт. vnt С10е), а также гибкой анкерной линии с карабином для установок ГАЛ (артикул vrg 0264) или с карабином "Монтажным" (арт. vrg 0058).

**Внимание!** Штанга инсталляционная "Мачта 10" не защищает от электрического напряжения!

## Маркировка на изделиях

Значения маркировки представлены на рис. 1.

В случае перепродажи устройств, произведенных ООО «Вентпро», за пределы РФ, перепродавец должен предоставить инструкции по применению, техническому обслуживанию, периодической проверке и ремонту на государственном языке страны, где будет применяться указанное оборудование.

**Внимание!** Данные изделия могут применяться только лицами, прошедшими специальное обучение или под непосредственным контролем специалиста, прошедшего обучение (ответственного исполнителя работ).

Для уменьшения риска травмирования пользователя, оставшегося в состоянии зависания в страховочной системе после остановки падения, должен быть предусмотрен план эвакуационных мероприятий, позволяющих в максимально короткий срок (не более 10 минут) освободить его от зависания. Пользователь должен пройти подготовительный курс, направленный на освоение техник проведения спасательных работ для их применения в случае необходимости.

Работы на высоте относятся к работам с повышенной травмоопасностью, должны осуществляться работниками старше 18 лет, не имеющими медицинских противопоказаний к данному виду работ.

Работы на высоте могут привести к серьезным повреждениям и даже смерти. Получение необходимого обучения, приобретение правильных навыков и соблюдение мер безопасности — это ваша личная ответственность. Производитель не несет ответственность за риски и травмы, возникшие при неправильном использовании изделия.

Внимательно ознакомьтесь с данным руководством и следуйте всем указаниям по эксплуатации изделия.

## Использование

Эксплуатация оборудования в страховочных, удерживающих системах, в системах доступа и позиционирования, системах спасения и эвакуации осуществляется в соответствии с Инструкцией по применению производителя и Правилами по охране труда при работе на высоте, действующими на территории РФ или же нормативными документами, действующими на территории государства, где используются указанное оборудование.

Устройства должны соответствовать характеру и условиям выполняемых работ. Безопасность

пользователя зависит от правильного подбора средств индивидуальной защиты; от умений и навыков корректного использования оборудования; совместимости используемых компонентов (совместимости — правильное использование устройств при взаимодействии с другим оборудованием). Применение несовместимых компонентов и подсистем может привести к непроизвольному рассоединению, разрушению или нарушению функционирования систем обеспечения безопасности.

Перед использованием данных устройств внимательно изучите инструкции ко всем присоединяемым элементам, компонентам и подсистемам с целью убедиться в их совместимости между собой. Внимание! Обязательно изучите инструкции к используемым анкерным устройствам, анкерным линиям и соединительным элементам.

**Внимание!** Каждое устройство имеет ограничения по использованию. Не допускается применять данное устройство не в соответствии с его прямым назначением или в условиях его функциональных ограничений.

Соберите штангу необходимой длины и закрепите требуемый наконечник на штанге (рис. 2). Прикрепите анкерное устройство или карабин (рис. 3) на наконечник.

До и во время использования контролируйте корректное расположение составных частей системы относительно друг друга.

Во время эксплуатации все компоненты системы обеспечения безопасности и рабочего позиционирования следует оберегать от попадания масел, кислот, растворителей, химических основ, непосредственного контакта с открытым пламенем, каплями расплавленного металла и заостренными поверхностями, абразивными веществами, и другого воздействия, снижающего прочностные характеристики материалов, из которых изготовлено оборудование.

Любые изменения конструкции изделия, а также дополнения, модификации или ремонт запрещены.

Температурный режим эксплуатации от минус 50 до плюс 50 °С.

## Предэксплуатационная проверка

Перед каждым использованием все применяемые устройства должны пройти тщательную визуальную и тактильную проверку с целью убедиться в том, что они находятся в рабочем состоянии и функционируют должным образом. Проверьте все комплектующие (рис. 1). Проверьте функциональность соединенных звеньев штанги (адаптер "Накидная гайка").

В случае если выявлены дефекты устройства при проверке перед использованием, его следует вывести из эксплуатации. Применение такого устройства опасно! В случае возникновения сомнений относительно состояния изделия обратитесь за консультацией к производителю или компетентному лицу.

Перед каждой эксплуатацией проведите проверку устройств на предмет отсутствия механических, тепловых или химических повреждений.

**Внимание!** Запрещено использование устройств при обнаружении каких-либо дефектов.

Устройства, подвергшиеся нагрузкам, вызвавшим появление повреждений в процессе эксплуатации, должны быть изъяты и дальнейшая эксплуатация их категорически запрещена.

## Уход

Устройства, бывшие в употреблении, должны быть очищены от загрязнений и просушены.

Для чистки грязных изделий используйте теплую воду (если необходимо, также нейтральное мыло). Сушите и храните изделия вдали от прямых солнечных и источников тепла. Сушите только при комнатной температуре. Чистка химически активными веществами запрещена!

В случае использования в экстремальных условиях при воздействии очень высокой или очень низкой температуры, морской воды или частого механического воздействия, свойства изделия снижаются даже после короткого периода использования. В случае воздействия выше перечисленных факторов может потребоваться более частая замена компонентов системы обеспечения безопасности на высоте.

## Периодические инспекции и выбраковка

Помимо проведения проверки перед каждым применением устройства должны подвергаться периодическим проверкам компетентным лицом. Частота таких тщательных проверок определяется интенсивностью и условиями применения изделий, но должна проводиться не реже одного раза в 12 месяцев.

Периодические проверки могут проводиться только компетентным лицом или организацией, уполномоченной проводить проверку строго в соответствии с процедурами периодических проверок от производителя, а также самим производителем.

Для контроля применения устройств целесообразно знать историю их использования. История использования изделий должна быть указана в журнале учета или документе по оборудованию. Результаты проверок в обязательном порядке

заносятся в «Документ по оборудованию» (рис. 4).

Устройство должно быть немедленно изъято из эксплуатации, если:

- не удовлетворили требованиям безопасности при проведении предэксплуатационной проверки пользователем или периодической проверки компетентным лицом;
- применялись не по назначению;
- отсутствуют или не читаются маркировки, нанесенные производителем;
- неизвестна полная история использования данных устройств;
- истек срок службы;
- истек срок хранения;
- были проведены действия по ремонту, изменению конструкции и/или внесены дополнения в конструкцию, не санкционированные производителем;
- возникли сомнения в целостности (комплектности, совместимости) устройств.

Во избежание возможности использования выбракованного оборудования, оно должно быть утилизировано в соответствии с действующим законодательством.

**Внимание!** Использование устройств, не прошедших предэксплуатационную или периодическую проверку, потенциально опасно для жизни. Эксплуатация таких устройств запрещена.

## Хранение, транспортирование и утилизация

Чтобы продлить срок службы данных изделий, соблюдайте правила их хранения и транспортирования.

Устройства должны транспортироваться в специальной упаковке, обеспечивающей защиту от механических, химических и других повреждений, природных и климатических воздействий.

Хранить устройства следует сухими и очищенными от загрязнений, при температуре от плюс 5 до плюс 30 °С, вдали от прямых солнечных лучей и отопительных приборов с относительной влажностью воздуха 60 %.

Не допускается хранение устройств в одном помещении с бензином, керосином, маслами, нефтепродуктами, кислотами и другими химически активными веществами.

Можно мыть в теплой воде с нейтральным мыльным раствором (хозяйственное мыло). После очистки сушить естественным способом вдали от огня, других источников тепла, прямых солнечных лучей. Чистка химически активными веществами запрещена!

В случае невозможности дальнейшего использования изделий, они подлежат утилизации в соответствии с действующим законодательством.

## Сроки службы и гарантии изготовителя

Срок хранения и службы **Штанги инсталляционной "Мачта 10"** — не более 10 лет со дня изготовления при соблюдении правил периодической проверки изделий на отсутствие повреждений/ следов износа и условий хранения.

Срок хранения и службы **Наконечников для штанги** — не ограничен при соблюдении правил периодической проверки изделий на отсутствие повреждений/ следов износа и условий хранения.

Фактический срок службы изделий зависит от определенных факторов: таких как интенсивность и частота использования, воздействие окружающей среды, компетентность пользователя, условия хранения и ухода за изделиями, окончание срока хранения и пр.

Фактический срок службы изделий заканчивается, когда возникает один из факторов, перечисленных в разделе «Периодические инспекции и выбраковка».

**Внимание!** В определенных случаях срок службы может сократиться до одного использования, например: при работе с агрессивными химическими веществами, при экстремальных температурах, при контакте с острыми гранями, после динамической нагрузки и т. п.

Гарантийный срок на любые дефекты материала или изготовления — 3 года.

Гарантия не распространяется на следующие случаи: нормальный износ и старение, изменение конструкции или переделка изделия, неправильное хранение и плохой уход, повреждения, наступившие в результате несчастного случая или по небрежности, нарушение правил хранения, транспортирования, а также использование изделия не по назначению, в случае отсутствия идентификационных маркировок производителя, при наличии следов механического, химического и теплового воздействия.

ООО «Вентпро» не несет ответственности за последствия прямого, косвенного или другого ущерба, наступившего вследствие неправильного использования изделий VENTO.

**Помните, что несоблюдение правил эксплуатации и хранения потенциально опасно для вашей жизни и здоровья.**

