

CONTRACOR®

EN Abrasive Blasting Helmet

COMFORT

INSTRUCTIONS

Version 2.0

DE

Strahlschutzhaube

GEBRAUCHSANLEITUNG

Version 2.0

Seite 14

RU

**Защитный шлем оператора
абразивоструйной очистки**

РУКОВОДСТВО

ПОЛЬЗОВАТЕЛЯ

Версия 2.0

Стр. 25

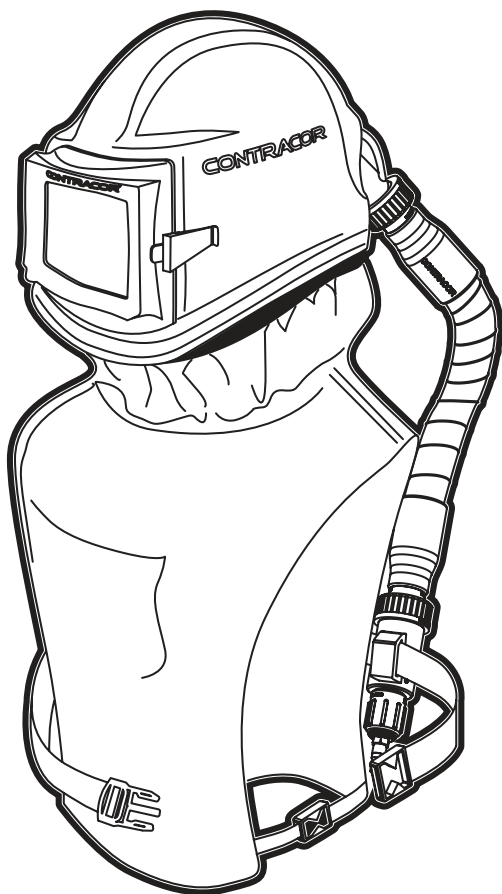


Table of contents



1. Objectives, field of application and conditions for use	4
1.1. Limitation of usage	4
1.2. Prior to use	6
1.3. During use	7
1.4. After use	7
2. Cleaning and disinfecting	8
3. Maintenance and inspection abrasive blasting helmet	8
4. Maintenance frequency	9
5. Storage	10
6. Spare parts	10
7. Technical specifications	12
8. General	13
9. Warranty	13

1. Objectives, field of application and conditions for use



WARNING!

Abrasive blasting helmet CONTRACOR® ASPECT should be connected only to a compressed air system that delivers breathing air according to the European norm EN 12021.

When using the helmet in non-EU countries all local norms and laws for the breathing air supply have to be observed.

The abrasive blasting helmet is used in a working environment where protection of the respiratory organs, face and head is required against ricocheting medium, particles, mists, vapours and gases.

The abrasive blasting helmet should be connected via CONTRACOR® Breathing Air Hose to the compressed air system which supplies breathing air according to EN 12021.

The required airflow can be adjusted on the regulator. The integral airflow indicator displays whether sufficient air is passing into the helmet. The disposable glass visor fitted against the helmet window can be removed when polluted or damaged. To remove, open the frame.

1.1. Limitation of usage

- The system is not suitable for working in areas with: intense heat radiation, open fires, risk of explosion or if extremely high concentrations of hazardous matter, causing immediate health risks, are present.
- If the ambient temperature is below the freezing point, the humidity in the compressed air circuit can result in icing-up of coupling or regulator, blocking the further supply of air. In such a case it is necessary to ensure that the humidity content in the compressed air (at atmospheric pressure) is less than 50 mg/m^3 , and in accordance with EN 12021. Standard compressed air circuits do usually not comply with this requirement.
- If applicable, the letter «F» indicates that the helmet and the compressed air supply hose can be used in the flammability danger zone.

- It is not allowed to use oxygen or oxygen enriched air.
- Couplings and hose connections must be kept clean during connecting and disconnecting.
- The maximum length of the compressed air supply hose is 40 metres and the maximum pressure is 40 Bar and the hose is anti-static. The maximum temperature is 60 °C. The maximum number of compressed air supply hoses, connected to each other, may not exceed 2.
- The working pressure must be at least 2,5 Bar (maximum 5.0 Bar).
- Because of extreme human effort, it is possible that a temporary negative pressure occurs in the abrasive blasting helmet, resulting in a reduction of the protection factor of the system.
- Air speeds in excess of 2 m/s can affect the protection factor of the complete apparatus.
- The ambient usage temperature should be between the limits of -10 °C and +60 °C.
- When combined use is made of the compressed air, for both the abrasive blasting helmet and the air tools (e.g. paint spray), it is necessary to ensure that, at the maximum air consumption of the air tools, sufficient air is allowed to flow into the abrasive blasting helmet. If necessary, the working pressure can be adjusted.
- The system may be used solely by trained personnel, who are also fully aware of the hazards applicable to the work being carried out.
- The Abrasive Blasting Helmet has no EN 397 approval regarding safety helmets.



WARNING!

When using the system on a portable compressed air supply system, it is envisioned that the system will be used with a helper, with the appropriate instructions for the warning device.

Note: When using hearing protectors or noise reduction equipment, the audibility of the warnings is reduced.

User Note: A maximum of one user may use the portable air supply unit with the appropriate warning instructions on the unit.



WARNING!

Risk of possible connections with couplings, connected to other piping systems that carry gases other than respiratory air; A risk assessment by the user against possible dangerous connections in the workplace is necessary;

1.2. Prior to use.

Make sure that the compressor is placed in such a way that it cannot suck in any dangerous matter and the air inlet cannot be obstructed, and that the compressor is switched on. Check whether the correct operating pressure is set and clean air according to EN 12021 is supplied. If not, use an approved filter unit. Check if the compressor has been equipped with a suitable and adjustable pressure relief valve and has been inspected and maintained timely. Ensure that all components have been cleaned and inspected as described in § 2, 3 and 4.

Adjust the working pressure on the breathing air supplied system to a max. of 5 Bar.

Connect the abrasive blasting helmet via CONTRACOR® Breathing Air Hose to the compressed air system. Adjust the headband to the correct length (fig. 1). Fit the helmet on your head and buckle the belt.

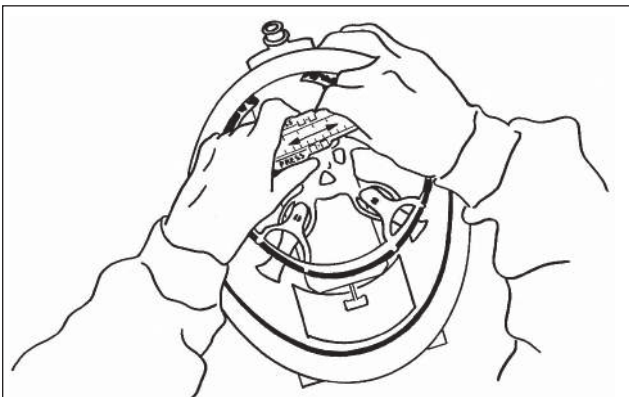


Fig. 1. Adjusting the head band

1.3. During use.

Adjust the air volume according to requirements. The integrated air flow indicator warns the user if insufficient air is being supplied. The airflow indicator has been installed in such a way that the yellow pennant will not be visible when the amount of air is sufficient and it will only function when it is positioned vertically (fig. 2). For safety reasons, the regulator cannot be closed entirely. Depart the working area immediately if there is an interruption in the air supply.

Ensure that the compressed air supply hose cannot be trapped, causing interference with the air supply or preventing a rapid departure from the work area.

The abrasive blasting helmet will not decrease environmental sounds. Therefore supplementary hearing protection must be used.

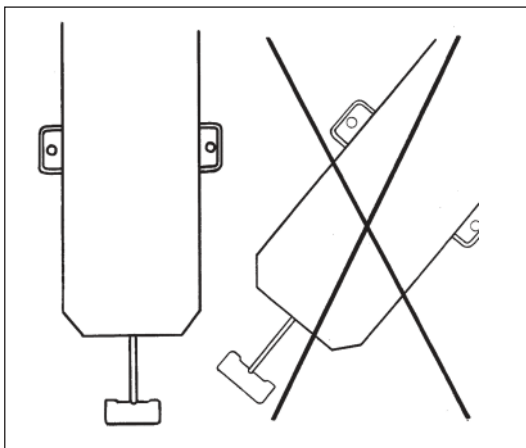


Fig. 2. Working position
Air Flow Indicator

1.4. After use.

After leaving the working area, unbuckle the belt, take off the helmet and disconnect the air supply hose. Using a brush or a cloth, remove loose residue and dirt from the components. Clean and inspect the components according to the instructions given in paragraph 2 and 3. When connecting and disconnecting, take care that no pollution enters the open hose connections.

2. Cleaning and disinfecting.

After each session clean the abrasive blasting helmet, using a mixture of water and a mild detergent. Subsequently, rinse thoroughly with clean water. (Do not use any solvents). The face collar or neck bib can be washed in the washing machine, using a soft detergent at 30°C. Using a disinfectant, clean the inner surfaces of the abrasive blasting helmet. Refer to the instructions given by the manufacturer.

For reasons of hygiene, the same person should preferably wear the abrasive blasting helmet. Using compressed air, blow clean the coupling and the regulator. Finally, using a dry cloth, dry all the metal components, to avoid corrosion. When cleaning, take care not to inhale hazardous matter that is released during the cleaning.

3. Maintenance and inspection abrasive blasting helmet.

Positioning the disposable windows:

After opening the window frame fit a disposable window (fig. 3).

Exchanging the neck seal: The neck seal can easily be exchanged by releasing of zipping.

Exchanging the cape: To exchange the cape remove it from the rubber ring.

Exchanging the polyester visor: Open the window frame and remove the grid and the disposable windows. The polyester visor can now be extracted out of the rubber surround. Take an original spare polyester visor and slide this into the surround.

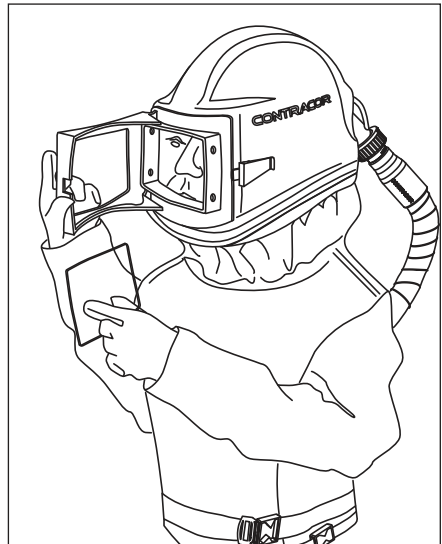


Fig. 3. Exchanging disposable window.

Airline filter CONTRACOR® BAF.

For further information about the airline filter unit CONTRACOR® BAF refer to the supplied manual documentation.

After replacing the components carry out a functional check.

Functional check: After cleaning, disinfecting or exchanging components check the functioning of the system. Inspect all essential components for damage or pollution and, if required replace these with original spare parts. If the yellow pennant of the airflow indicator shows insufficient air in the abrasive blasting helmet, although the pressure is correctly adjusted, this could indicate that a blockage has occurred in the compressed air hose, coupling or silencer. During this check, hold the abrasive blasting helmet in the vertical (normal working) position.

Checking hose system for leakages: Test air supply hose and coupling parts manually on pull force. Connect abrasive blasting helmet to the compressed air system and adjust the supply pressure. Air supply hose and couplings may not give leak sounds.

4. Maintenance frequency.

Clearance to start use:	Function and leakage inspection.
Prior to use:	Performance check for the user, check of control valve.
After use:	Cleaning and disinfecting of the abrasive blasting helmet: cleaning, functional checking and leakage inspection of the complete system.
Every 6 months:	Cleaning and disinfecting of the abrasive blasting helmet: cleaning, functional checking and leakage inspection of the complete system.

Cartridge exchange CONTRACOR® BAF Airline Filter (if used):

For information concerning cartridge exchange see CONTRACOR® BAF Airline Filter user manual.

5. Storage.

After use and cleaning, store the entire system in a cool, dry and dark location. Take measures to prevent component parts of the system coming into contact with oils, grease, solvents, acids or other chemicals.

The entire system is not resistant to storage at low or high temperature.

6. Spare parts.

Pos. No	Code No.	Short description
1	10130001	Wire mesh screen
2	10130002	Glass visor
3	10130003	Polyester visor
4	10130004	Visor gasket
5	10130005	Cantilever window
6	10130016	Window frame
7	10130006	Helmet body
8	10130017	Window lock
9	10130007*	Rubber ring
10	10130008	Airflow indicator
11	10130009	Headband
12	10130010	Neck seal
13	10130011*	Cape
14	10130012	Waist belt
15	10130019	Adapter for air hose
16	10130020	Air hose for Comfort, Aspect
17	10130021	Silencers, screens (set)
18	10130022	Pressure regulator, coupling plug
	10130018	Cape with Rubber ring, assembly (Pos.13 + Pos.9)

* Please order article 10130018 Cape with Rubber ring, assembly

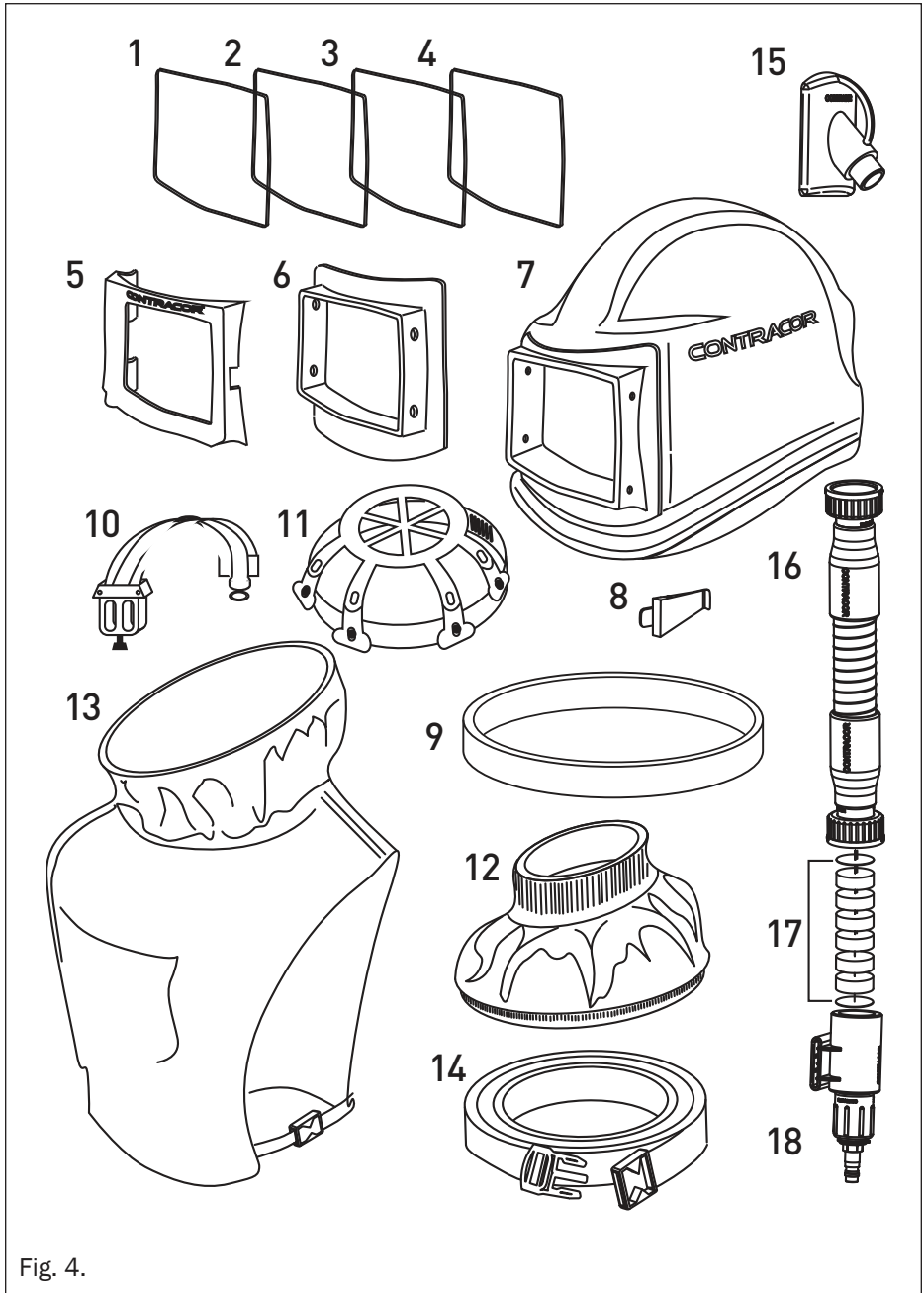


Fig. 4.

7. Technical specifications.

Nominal Protection factor:	NPF: 1000
Operating pressure minimum	2,5 Bar
maximum	5.0 Bar
Minimum airflow with regulator at 2,5 bar working pressure and hose length 40m:	165 NI/min
Minimum airflow with regulator at 5,0 bar working pressure and hose length 40m:	320 NI/min
Min. ambient usage temperature:	-10 °C
Max. Ambient usage temperature:	+60 °C
Maximum hose length:	40 m
Noise level with regulator on maximum:	75 dB(A)
Weight on the head:	2010 g

System approval by:

Nr. 0299

Fachausschuss für persönliche Schutzausrüstungen
Prüf- und Zertifizierungsstelle im BG-Zentrum für Sicherheitstechnik
Zwengenberger Straße 68
42781 Haan

CE 0299

8. General.

CONTRACOR cannot, in general terms, accept responsibility for damage incurred by the owner, user, other persons using the safety product or third parties, which results either directly or indirectly from incorrect use and/or maintenance of the safety product, including use of the product for any purpose other than that for which it was supplied and/or the non compliance or incomplete observance of the instructions contained in this user manual and/or in connection with repairs to the safety product which have not been carried out by us or on our behalf. Our general sales and supply conditions are applicable to all transactions. CONTRACOR continually strives to improve its products and reserves the right to change the specifications mentioned in this manual without prior notification.

9. Warranty.

CONTRACOR will repair or, if necessary, replace this product free of charge in the event of a material or manufacturing defect within 12 months of the purchase date, provided that the product has only been subjected to normal usage in accordance with the user manual.

The warranty is invalidated if the type or serial number marking is modified, removed or made illegible.

1. Verwendungszweck und Einsatzvoraussetzung	15
1.1. Einschränkung der Verwendung	15
1.2. Vor dem Gebrauch	17
1.3. Während des Gebrauchs	18
1.4. Nach dem Gebrauch	18
2. Reinigung und Desinfektion	19
3. Wartung und Kontrolle Strahlschutzhaube	19
4. Wartungsintervalle	20
5. Lagerung	21
6. Ersatzteile	21
7. Technische Daten	23
8. Allgemein	24
9. Garantie	24

1. Verwendungszweck und Einsatzvoraussetzung



ACHTUNG!

Der Strahlhelm CONTRACOR® ASPECT darf ausschließlich an ein Luftversorgungssystem angeschlossen werden, dass Atemluft entsprechend EN 12021 liefert.

Bei der Verwendung des Helmes außerhalb von EU-Ländern sind lokale Normen und Gesetze für die Atemluft zu beachten.

Das Gerät eignet sich als Schutz gegen zurückprallendes Strahlgut und gesundheitsgefährdende Feinstäube bei Strahlarbeiten.

Wenn der Strahlhelm über den Druckluftzufuhrschlauch an das Druckluftnetz nach EN 12021 angeschlossen ist, strömt die Atemluft über das Einlass-Stück vorn in die Atemschutzhaube und verlässt den Strahlhelm über die Halskrause. Der eingebaute Luftströmungsanzeiger zeigt dabei an, ob ausreichend Luft in die Atemschutzhaube gefördert wird.

Das vor dem Polyestervisier angebrachte Wegwerfvisier aus Glas kann bei Verschmutzung oder Beschädigung nach Öffnen des Rahmens entfernt und ersetzt werden.

1.1. Einschränkung der Verwendung.

- Das System eignet sich nicht für Arbeiten in Räumen mit starker Hitze, offenem Feuer, Explosionsgefahr, oder extrem hohen Konzentrationen gefährlicher Stoffe, die eine unmittelbare Gefahr für die Gesundheit darstellen.
- Wenn die Umgebungstemperatur unter den Gefrierpunkt sinkt, kann die Feuchtigkeit im Druckluftnetz zum Gefrieren des Verbindungsstücks führen, wodurch die Luftzufuhr blockiert wird. In diesem Fall muss vor der Inbetriebnahme sichergestellt werden, dass der Wasseranteil in der Druckluft (bei atmosphärischem Druck) weniger als 50 mg/m³ beträgt, wodurch sie EN 12021 entspricht. Die üblichen Druckluftnetze entsprechen gewöhnlich nicht dieser Anforderung.

- Wenn zutreffend, deutet die Kennzeichnung „F“ darauf hin, dass das Gerät und der Druckluftzuführungsschlauch in Situationen benutzt werden können, in denen Entflammbarkeit eine Gefährdung sein kann.
- Es darf kein Sauerstoff oder mit Sauerstoff angereicherte Luft benutzt werden.
- Beim An- bzw. Abkuppeln der Schlauchverbindungen ist auf Verunreinigungen zu achten.
- Die maximale Länge des Druckluftzuführungsschlauchs beträgt 40 Meter, der maximale Druck beträgt 40 Bar und der Schlauch muss antistatisch sein. Die maximale Temperatur beträgt 60 ° C. Die maximale Anzahl von Druckluftzuführungsschläuchen, die miteinander verbunden werden dürfen, um diese Länge zu ergeben, beträgt 2.
- Der Betriebsdruck muss min. 2.5 Bar / max. 5.0 Bar betragen.
- Bei sehr hoher körperlicher Anstrengung kann es vorkommen, dass zeitweilig ein Unterdruck in dem Strahlhelm entsteht, wodurch der Schutzfaktor des Systems verringert wird.
- Luftgeschwindigkeiten über 2 m/s können den Schutzfaktor des Systems beeinflussen.
- Die Verwendungstemperatur muss innerhalb der Grenzen von -10 und +60 ° C liegen.
- Bei gleichzeitigem Gebrauch des Druckluftzuführungsschlauchs für den Strahlhelm wie auch für ein anderes Gerät muss sichergestellt werden, dass bei einem maximalen Luftverbrauch des Gerätes noch ausreichend Luft in den Strahlhelm strömt. Falls erforderlich, kann der Arbeitsdruck geregelt werden.
- Das System darf ausschließlich von ausgebildeten Personen verwendet werden, die sich der Gefahren bewusst sind, die mit den auszuführenden Arbeiten verbunden sind.
- Die Haube erfüllt nicht die Anforderungen an einem Arbeitsschutzhelm nach EN 397.



ACHTUNG!

Bei Nutzung des Systems an einem ortsbeweglichen Druckluftversorgungssystem, ist vorgesehen, dass das System mit einem Helfer, mit den entsprechenden Anweisungen zu der Warneinrichtung, benutzt wird. Hinweis: Bei Gebrauch von Gehörschützern oder von schallmindernder Kommunikationsausrüstung ist die Hörbarkeit der Warnung reduziert. Benutzerhinweis: Es darf maximal ein Benutzer die ortsbewegliche Druckluftversorgungseinheit nutzen, mit den entsprechenden Anweisungen zu der Warneinrichtung.



ACHTUNG!

Gefahr durch anderen möglichen Verbindungen mit Kupplungen, die mit anderen Leitungssystemen verbunden sind, die andere Gase als Atemluft führen; Eine Gefährdungsbeurteilung durch den Benutzer vor möglichen gefährlichen Verbindungen am Arbeitsplatz ist notwendig;

1.2. Vor dem Gebrauch.

Treffen Sie Vorsorge, dass das Luftversorgungssystem eingeschaltet und der richtige Betriebsdruck am Luftversorgungssystem eingestellt ist. Ein verschlissenes bzw. verschmutztes Luftversorgungssystem liefert schädliche Luft, die nicht vom Filter gereinigt wird! Stellen Sie sicher, dass das Luftversorgungssystem keine schädlichen Stoffe über die Ansaugöffnung aufnehmen kann. Sorgen Sie dafür, dass alle Teile gereinigt und kontrolliert worden sind, wie dies in den Abschnitten 2, 3 und 4 beschrieben wird.

Stellen Sie den Betriebsdruck am Luftversorgungssystem auf max. 5 Bar ein..

Kuppeln Sie die Strahlschutzhaube über den Druckluftzufuhrschlauch an das Filtergerät an. Stellen Sie das Kopfband auf das erforderliche Maß ein (Abb. 1) und ziehen, falls nötig, eine Kopfschutzkappe über. Setzen Sie nun die Strahlschutzhaube auf. Schließen Sie danach den Gürtel.

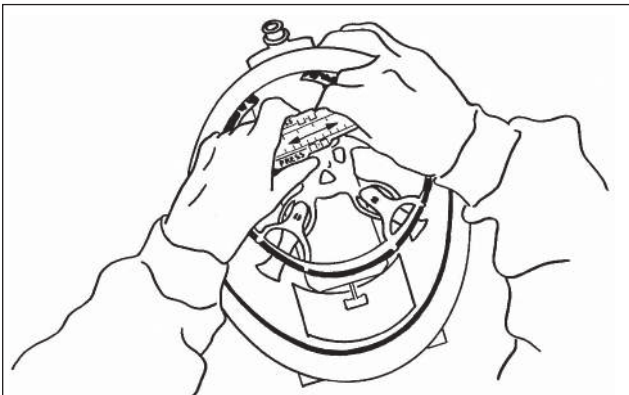


Abb. 1. Einstellen des Kopfbandes

1.3. Während des Gebrauchs.

Stellen Sie die Luftmenge an die Luftquelle je nach Bedarf ein. Der eingebaute Luftströmungsanzeiger ist so eingestellt, dass die gelbe Fahne bei ausreichender Luftmenge nicht sichtbar ist. Er funktioniert nur in senkrechter Position (Abb. 2). Verlassen Sie den Arbeitsbereich unverzüglich, wenn eine Störung der Luftzufuhr auftritt. Die Sichtscheibe beschlägt bei korrektem Betriebsdruck nicht. Stellen Sie sicher, dass der Druckluftzufuhrschlauch während der Arbeiten nicht eingeklemmt werden kann, wodurch die Luftzufuhr blockiert werden könnte oder ein schnelles Verlassen des Arbeitsbereichs nicht mehr möglich wäre.

Die Strahlschutzhaube reduziert nicht die Umgebungsgeräusche. Zusätzlicher Gehörschutz muss benutzt werden.

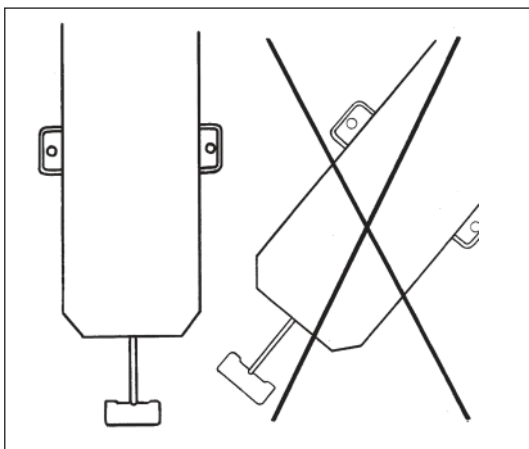


Abb. 2. Arbeitsposition des Luftströmungsanzeigers

1.4. Nach dem Gebrauch.

Verlassen Sie den Arbeitsbereich. Dichtkragen und Gürtel öffnen, Strahlschutzhelm abnehmen und Luftzuführungsschlauch abkuppeln. Mit einer Bürste oder einem Lappen losen Schmutz von den Einzelteilen entfernen. Reinigen und kontrollieren Sie die Einzelteile wie in den Abschnitten 2 und 3 beschrieben. Achten Sie darauf, dass beim Anund Abkuppeln keine Fremdkörper in die offenen Schlauchverbindungen geraten können.

2. Reinigung und Desinfektion.

Reinigen Sie die Strahlschutzhaube nach jedem Gebrauch mit Wasser und einem milden Reinigungsmittel. Spülen Sie danach gründlich mit sauberem Wasser nach (verwenden Sie keinesfalls Lösungsmittel). Nach dem Auseinandernehmen kann die Halskrause mit einem Feinwaschmittel bei 30 °C in der Waschmaschine ohne Schleudergang gewaschen werden. Nach erfolgter Reinigung muß der Strahlschutzhelm mit einem Desinfektionsmittel desinfiziert werden. Befolgen Sie dabei die Gebrauchsanleitung des Herstellers. Um Oberflächenkorrosionen vorzubeugen sind nachher alle Metallteile mit einem Tuch trocken zu reiben.

3. Wartung und Kontrolle Strahlschutzhaube.

Auswechseln der Einwegscheiben:

Nach dem Öffnen des Fensterrahmens eine Einwegscheibe einsetzen (Abb. 3)

Auswechseln der Halskrause:

Auswechseln erfolgt durch Lösen des Klettverschlusses.

Auswechseln der Schutzweste:

Auswechseln erfolgt durch das Lösen der Schutzweste aus dem Gummiring.

Auswechseln der Polyesterscheiben:

Auswechseln der Polyesterscheibe erfolgt durch Öffnen des Scheibenrahmens und Entfernen aus dem Gummiprofil.

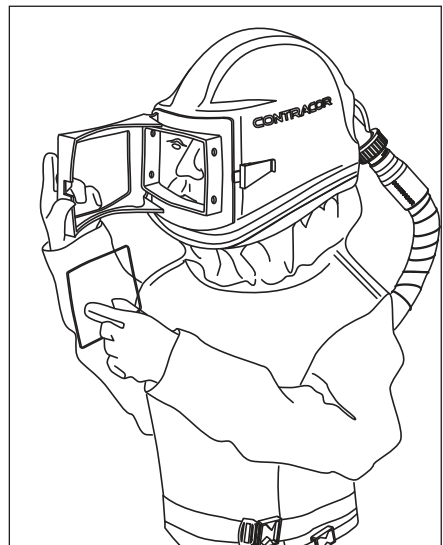


Abb. 3. Austausch der Einwegscheibe

Druckluftfiltergerät CONTRACOR® BAF.

Siehe separate CONTRACOR® BAF Gebrauchsanleitung Filtergerät.

Führen Sie nach dem Austausch von Einzelteilen stets eine Funktionsprüfung durch.

Funktionsprüfung: Nach jeder Reinigung, Desinfektion oder dem Austausch von Teilen muss eine Funktionsprüfung des kompletten Gerätes durchgeführt werden. Alle Teile sind zu überprüfen, besonders in Bezug auf Risse, Schmutz und Farbpartikel. Gegebenenfalls sind beschädigte oder verschmutzte Teile gegen Originalersatzteile auszuwechseln. Wenn die gelbe Fahne des Luftströmungsindikators sichtbar ist, oder die Sichtscheibe beschlägt, kann es, bei richtig eingestelltem Betriebsdruck, bedeuten, dass Zuführungsschlauch, Kupplung oder Geräuschkämpfer verstopft sind. Halten Sie den Strahlschutzhelm bei dieser Kontrolle senkrecht (also in der normalen Arbeitsstellung).

Dichtheitsprüfung: Atemluftschlauch und Kupplungsteile manuell auf Zugbelastung prüfen. Luftversorgungssystem und Schläuche miteinander verbinden, Druck anlegen, Schlauch und Kupplungen dürfen nicht hörbar undicht sein.

4. Wartungsintervalle.

Vor Freigabe zum Gebrauch:	Funktionstest und Dichtprüfung.
Vor Gebrauch:	Einsatzprüfung durch den Geräteträger.
Nach Gebrauch:	Reinigung und Desinfektion Atemanschluss. Reinigung, Funktions- und Dichtprüfung des Kompletterätes.
Halbjährlich:	Funktions- und Dichtprüfung des Kompletterätes. Reinigung des Kompletterätes. Reinigung und Desinfektion des Atemanschlusses.

Auswechseln des Filterelements im CONTRACOR® BAF Filtersystem (falls es mit dem System verwendet wird).

Für Informationen bezüglich des Austausches des Filterelements lesen Sie bitte die Bedienungsanleitung des CONTRACOR® BAF Filtersystems.

5. Lagerung.

Lagern sie das gesamte System nach Gebrauch und Reinigung kühl, trocken und dunkel. Das System darf nicht mit Säuren, Laugen, Öl, Fetten, Lösungsmitteln oder anderen Chemikalien in Berührung kommen. Des Weiteren ist der Helm hängend aufzubewahren.

Das gesamte System ist nicht widerstandsfähig gegen Lagerung in tiefer oder hoher Temperatur.

6. Ersatzteile.

Abb. Nr.	Artikelnr.	Beschreibung
1	10130001	Siebscheibe
2	10130002	Glasscheibe
3	10130003	Polyesterscheibe
4	10130004	Dichtrahmen
5	10130005	Fensterrahmen
6	10130016	
7	10130006	Gehäuse
8	10130017	Verschluss
9	10130007*	Gummiring
10	10130008	Luftströmungsanzeiger
11	10130009	Innenausstattung
12	10130010	Halskrause
13	10130011*	Schutzweste
14	10130012	Gürtel
15	10130019	Adapter für Atemluftschlauch
16	10130020	Atemluftschlauch für Comfort, Aspect
17	10130021	Geräuschkämpfer, Sieb (Satz)
18	10130022	Druckregler, Kupplungsstecker
	10130018	Schutzweste mit Gummiring, montiert (Pos.13 + Pos.9)

* Bitte bestellen Sie Art. 10130018 Schutzweste mit Gummiring, montiert (Pos.13 + Pos.9)

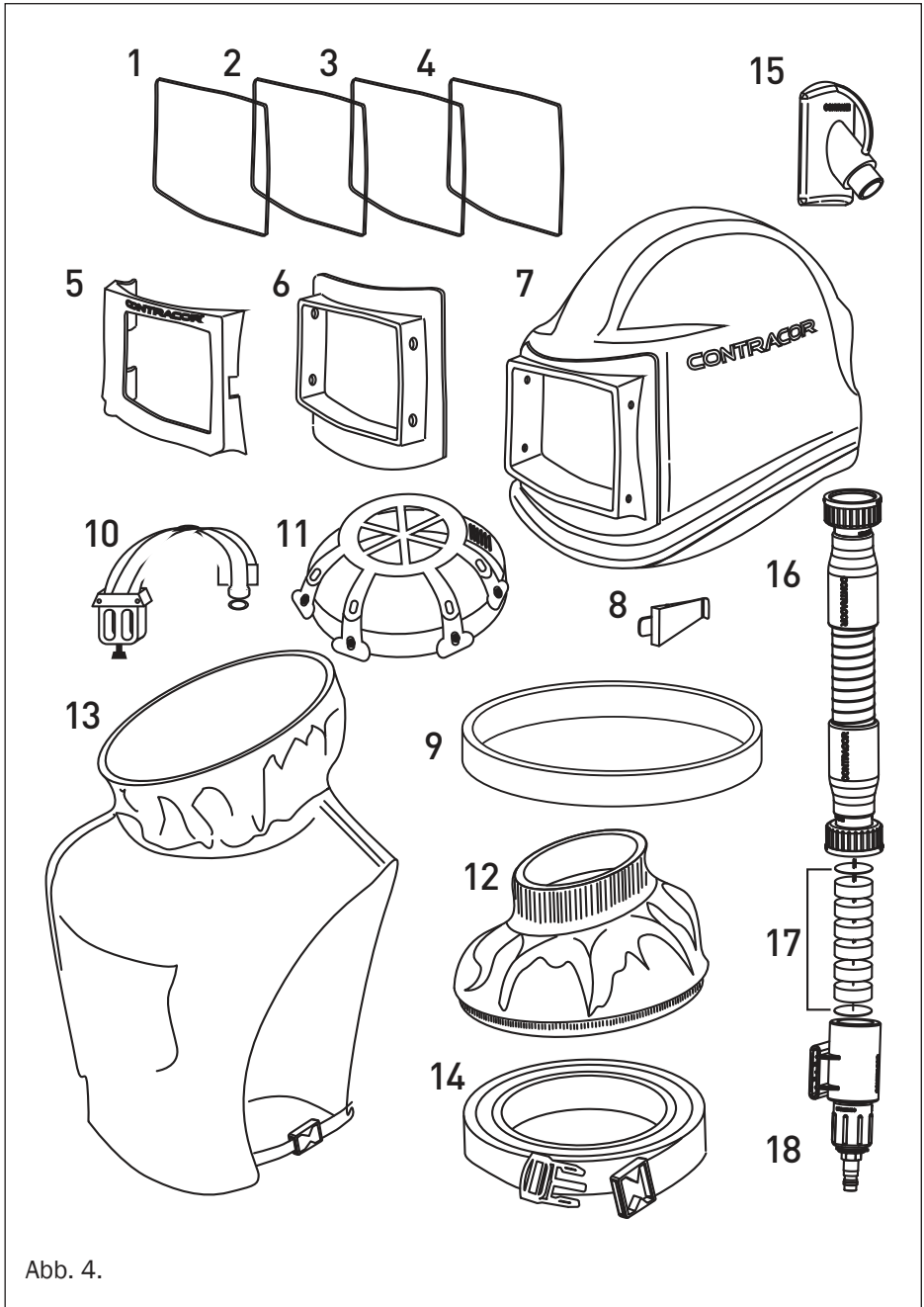


Abb. 4.

7. Technische Daten.

Nominaler Schutzfactor:	NPF: 1000
Minimaler Betriebsdruck:	2.5 Bar
Maximaler Betriebsdruck:	5.0 Bar
Min. Luftdurchsatz bei 2.5 Bar Betriebsdruck	165 NI/min.
Max. Luftdurchsatz bei 5.0 Bar Betriebsdruck	320 NI/min.
Min. Gebrauchstemperatur:	-10°C
Max. Gebrauchstemperatur:	+60°C
Max. Schlauchlänge:	40 Meter
Gewicht am Kopf	2010 g

Anschrift der zertifizierenden Stelle:

Nr. 0299

Fachausschuss für persönliche Schutzausrüstungen
Prüf- und Zertifizierungsstelle im BG-Zentrum für Sicherheitstechnik
Zwengenberger Straße 68
42781 Haan

CE 0299

8. Allgemein.

CONTRACOR kann im Allgemeinen keine Verantwortung übernehmen für Beschädigungen, die durch den Besitzer, Benutzer, andere Personen, die das Produkt verwenden, oder dritte Parteien hervorgerufen werden, die entweder direkt oder indirekt aus der falschen Verwendung und/oder Wartung des Produkts entstehen, einschließlich des zweckentfremdeten Gebrauchs des Geräts und/oder der Nichteinhaltung oder nicht vollständigen Befolgung der in dieser Gebrauchsanleitung enthaltenen Anweisungen und/oder in Verbindung mit Reparaturen des Produkts, die nicht durch uns oder in unserem Auftrag durchgeführt worden sind. Unsere allgemeinen Geschäfts- und Lieferbedingungen sind für alle Geschäfte zutreffend. CONTRACOR ist ständig bemüht, seine Produkte zu verbessern und behält sich das Recht vor, die in dieser Bedienungsanleitung aufgeführten Spezifikationen ohne vorherige Mitteilung zu ändern.

9. Garantie.

CONTRACOR repariert oder, falls notwendig, ersetzt dieses Produkt kostenlos im Falle eines Material- oder Herstellungsfehlers innerhalb von 12 Monaten nach dem Kaufdatum, vorausgesetzt, das Produkt wurde nur dem normalen Gebrauch in Übereinstimmung mit der Gebrauchsanleitung zugeführt.

Die Garantie erlischt, wenn die Typen- oder Seriennummerkennzeichnung verändert, entfernt oder unleserlich gemacht wird.

1. Область применения и условия использования	26
1.1. Ограничения по использованию	26
1.2. Перед началом эксплуатации	28
1.3. Во время использования	29
1.4. После использования	29
2. Очистка и дезинфекция	30
3. Обслуживание шлема	30
4. Периодичность обслуживания	31
5. Транспортировка	32
6. Сроки службы и хранения	32
7. Хранение	32
8. Утилизация	33
9. Запасные части	33
10. Спецификация	35
11. Общие сведения	36
12. Гарантия	36

1. Область применения и условия использования.



ВНИМАНИЕ!

Защитный шлем оператора абразивоструйной очистки CONTRACOR® ASPECT должен подключаться только к источнику воздуха пригодного для дыхания и соответствующему европейским нормам EN 12021.

При использовании шлема в странах не входящих в ЕС пользователю необходимо подключать шлем к источнику воздуха соответствующему локальным нормам и требованиям для воздуха пригодного для дыхания.

Защитный шлем оператора абразивоструйной очистки CONTRACOR® COMFORT (далее — «шлем») используется в производственных условиях, где необходима защита органов дыхания, лица и головы от ricoшетающих твердых частиц, абразивной пыли и туманов.

Шлем должен подключаться к источнику сжатого воздуха соответствующему европейским нормам EN 12021 через рукав подачи сжатого воздуха CONTRACOR® Breathing Air Hose. Воздух подается через регулятор давления к передней стороне шлема и отводится из шлема через воротник.

Необходимый расход воздуха может быть настроен регулятором. Встроенный индикатор воздушного потока показывает, поступает ли достаточное количество воздуха в абразивоструйный шлем. Сменное наружное стекло окна шлема может быть заменено при износе, загрязнении или повреждении. Для замены стекла откройте рамку окна.

1.1. Ограничения по использованию.

- Шлем не предназначен для использования в зонах с высоким тепловым излучением, открытым огнем, риском взрыва или при наличии в рабочей зоне высокой концентрации опасных для здоровья веществ.
- Если температура окружающей среды ниже точки замерзания воды, влага в системе сжатого воздуха может привести к обледенению разъема или регулятора, блокируя дальнейшую подачу воздуха. В этом случае необходимо принять меры, чтобы влагосодержание сжатого воздуха (при атмосферном давлении) было меньше 50 мг/м³, в соответствии с EN 12021. Стандартные системы сжатого воздуха обычно не удовлетворяют этим требованиям.

- Если это применимо, буква «F» указывает, что шлем и рукав подачи сжатого воздуха может использоваться в ситуациях, когда есть опасность возгорания.
- Недопустимо использовать кислород или обогащенный кислородом воздух.
- Разъемы и соединения шланга должны быть чистыми во время соединения и разъединения.
- Максимальная длина шланга подачи сжатого воздуха — 40 м, Шланг должен быть рассчитан на максимальное давление 40 бар и максимальную температуру 60 °C и должен быть антистатическим. Максимальное количество присоединённых друг к другу шлангов подачи сжатого воздуха не должно превышать двух.
- Минимальное рабочее давление — 2,5 бар. Максимальное — 5,0 бар.
- В результате чрезмерной активности оператора возможно временное возникновение отрицательного давления внутри шлема, что может привести к уменьшению защитного действия шлема.
- Скорость ветра больше чем 2 м/с может оказать влияние на работу шлема.
- Температура окружающего воздуха должна быть в диапазоне от - 10 °C до + 60 °C.
- В случае совместного использования источника сжатого воздуха шлемом и пневматическим инструментом (например, краскопультом) необходимо убедиться в том, что при максимальном расходе воздуха пневматическим инструментом в шлем поступает достаточное количество воздуха. При необходимости рабочее давление должно быть отрегулировано.
- Система должна использоваться исключительно обученным персоналом, который полностью владеет знаниями об опасностях, присущих выполняемой работе.
- Пескоструйный шлем не является каской для строительных работ и не имеет соответствующих сертификатов EN 397.



ВНИМАНИЕ!

При использовании шлема с мобильным устройством подачи сжатого воздуха, предполагается, что система будет использоваться с помощником.

Примечание. При использовании средств защиты слуха или шумоподавления слышимость предупреждений уменьшается.

Примечание пользователя: максимум один пользователь может использовать мобильное устройство подачи сжатого воздуха с соответствующими инструкциями по эксплуатации на устройстве.



ВНИМАНИЕ!

Опасность возможных соединений со сцеплениями, подключенными к линиям, которых находятся другие газы, и не воздух пригодный для дыхания; Пользователю необходимо оценить риски таких соединений и предотвратить их.

1.2. Перед началом эксплуатации.

Установка подачи воздуха пригодного для дыхания должна быть включена и на ней выставлено необходимое для эксплуатации шлема рабочее давление (максимально 5 бар).

Убедитесь в том, что установка подачи воздуха пригодного для дыхания находится в таком месте, где невозможно попадание опасных газов в заборную систему установки и что доступ свежего воздуха к установке не затруднен. Если установка оборудована регулируемым предохранительным клапаном, проверьте, чтобы клапан своевременно обслуживался.

Убедитесь, что все узлы системы очищены и осмотрены, как описано пункте 2, 3 и 4.

Подсоедините шлем к установке подачи воздуха пригодного для дыхания, используя рукав подачи сжатого воздуха CONTRACOR® Breathing Air Hose.

Отрегулируйте наголовник на необходимую длину (рис. 1). Наденьте абразиво-струйный шлем на голову и застегните поясной ремень.

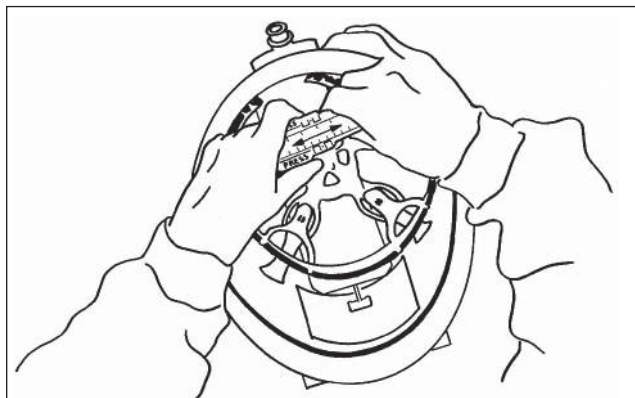


Рис. 1. Регулировка наголовника

1.3. Во время использования.

Отрегулируйте расход воздуха. Встроенный индикатор воздушного потока предупреждает пользователя в случае недостаточного снабжения воздухом. Индикатор устроен так, что желтый флажок невидим, когда количество поступающего воздуха достаточно. Рабочее положение индикатора — вертикальное (рис. 2). Из соображений безопасности регулятор полностью не перекрывается. Немедленно покиньте рабочую зону, если прервана подача воздуха.

Убедитесь в том, что шланг сжатого воздуха нигде не пережимался так, чтобы нарушилась подача воздуха. Также шланг не должен препятствовать быстрому выходу оператора из рабочей зоны.

Пескоструйный шлем не уменьшает уровень окружающего шума, поэтому необходимо использовать вспомогательное оборудование для защиты органов слуха.

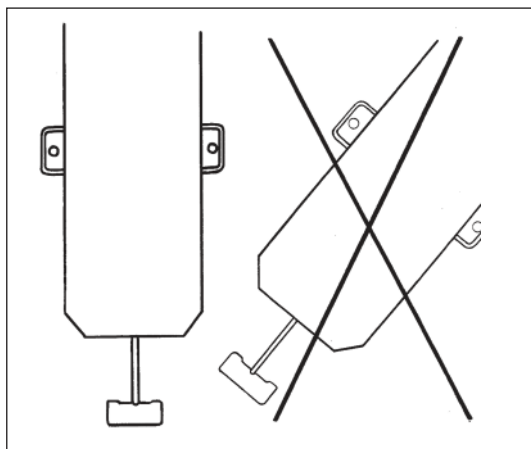


Рис. 2. Рабочее положение индикатора воздушного потока

1.4. После использования.

После покидания рабочей зоны расстегните поясной ремень, снимите шлем и разъедините шланг подачи воздуха. Используя щетку или ткань, удалите грязь. Очистите и осмотрите узлы в соответствии с инструкциями, данными в пунктах 2 и 3. Во время соединения и разъединения следите за тем, чтобы никакая грязь не попала в открытые полости разъемов и шланга.

2. Очистка и дезинфекция.

После каждого использования необходимо очистить шлем смесью воды с мягким моющим средством. После очистки промыть чистой водой. (Не допускается использовать растворители). Воротник можно стирать в стиральной машине с использованием мягкого моющего средства при температуре 30 °С. Внутренние поверхности шлема чистят дезинфицирующим средством. Следуйте инструкциям изготовителей средств.

Из гигиенических соображений желательно, чтобы шлемом пользовался один человек. Разъем и регулятор очищать сжатым воздухом. После очистки насухо протрите ткань все металлические узлы, чтобы предотвратить коррозию. Не вдыхайте опасный материал, который высвобождается в процессе чистки.

3. Обслуживание шлема.

Сменное наружное стекло

окна шлема: открыв оконную рамку шлема, вставьте одно сменное стекло.

Замена воротника: для замены воротника расстегните застежку-«липучку», на которой держится воротник.

Замена пелерины: пелерину можно заменить, вынув ее основание из резинового кольца шлема.

Замена внутреннего стекла: Откройте оконную рамку и выньте сетку и сменное наружное стекло. Теперь внутреннее стекло можно вынуть из резинового уплотнителя. Возьмите оригинальное запасное внутреннее стекло и вставьте его в резиновый уплотнитель.

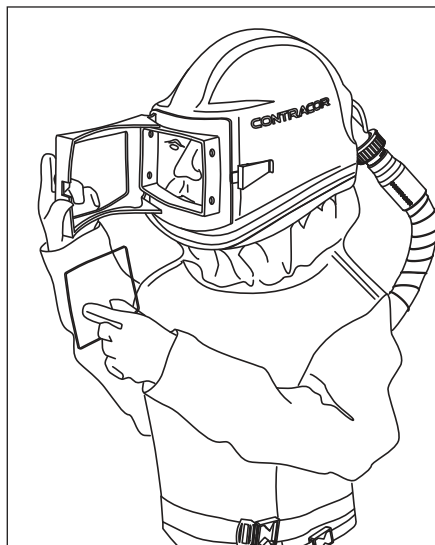


Рис. 3. Замена стекла.

Использование фильтра CONTRACOR® BAF.

Если дополнительно к описываемой схеме используется фильтр CONTRACOR® BAF, то необходимо следовать документации прилагаемой к фильтру.

После замены узлов необходимо выполнить функциональную проверку.

Функциональная проверка: После очистки, дезинфекции или замены узлов проверяют работоспособность системы. Осмотрите все ответственные узлы на предмет повреждений или загрязнений и, если требуется, замените их оригинальными запасными частями. Если желтый флажок индикатора воздушного потока указывает на недостаточное поступление воздуха, хотя давление отрегулировано правильно, это указывает на засорение шланга подачи воздуха, разъема или глушителя. Во время проверки держите шлем в вертикальном (нормальном рабочем) положении.

Проверка шланга на утечки: шланг подачи воздуха и детали разъемов испытывают вручную силой растяжения. Подключите шлем к системе фильтрации сжатого воздуха, отрегулируйте расход. Шланг подачи сжатого воздуха и разъемы не должны издавать звуков утечки воздуха.

4. Периодичность обслуживания.

Допуск к использованию:	Функциональная проверка и осмотр на предмет утечек.
Перед использованием:	Проверка рабочих характеристик для конкретного оператора, проверка контрольного клапана.
После использования:	Очистка и дезинфекция шлема; очистка, функциональная проверка и осмотр на предмет утечек всей системы.
Каждые 6 месяцев:	Очистка и дезинфекция шлема; очистка, функциональная проверка и осмотр на предмет утечек всей системы.

Периодичность замены картриджа фильтра воздуха дыхания CONTRACOR® BAF (если фильтр используется совместно с описываемой системой).

За информацией по частоте замены фильтра воздуха дыхания обратитесь к руководству по эксплуатации фильтра CONTRACOR® BAF.

5. Транспортировка.

Транспортировка шлема производится в укладочном ящике любым видом транспорта (воздушным, водным, железнодорожным и автомобильным) без ограничения скорости и расстояния.

Укладочные ящики транспортируют в крытых транспортных средствах, в соответствии с правилами перевозок грузов, действующими на транспорте данного вида. Крепление укладочных ящиков в транспортных средствах должно производиться согласно правилам, действующим на соответствующих видах транспорта.

При погрузке, перевозке и разгрузке недопустимы удары и резкие сотрясения укладочного ящика.

Вся система не предназначена для хранения при низкой или высокой температуре.

6. Сроки службы и хранения.

Гарантийный срок хранения шлема – 5,5 года со дня изготовления.

Гарантийный срок эксплуатации шлема - 1 год со дня ввода в эксплуатацию.

7. Хранение.

После использования и очистки храните шлем в прохладном, сухом и темном месте. Примите меры по недопущению контакта шлема с горюче-смазочными материалами, растворителями, кислотами и другими химическими продуктами.

8. Утилизация.

Выслужившие свой срок службы шлемы подлежат списанию и утилизации.

Для получения подробной информации об утилизации шлема следует обратиться в местные службы, занимающиеся утилизацией подобного изделия, либо должны быть переданы для утилизации соответствующим организациям и должны быть утилизированы согласно действующих на момент утилизации нормативных документов.

Правильная утилизация позволит предотвратить потенциально вредное воздействие на окружающую среду и здоровье человека.

9. Запасные части.

Поз. №	Код заказа	Описание
1	10130001	Проволочная сетка (нержавеющая сталь)
2	10130002	Стекло наружное
3	10130003	Стекло внутреннее (пластик) для Comfort
4	10130004	Уплотнитель внутреннего стекла
5	10130005	Рамка окна (пластик) шлема Comfort
6	10130016	Основание рамки окна
7	10130006	Корпус шлема
8	10130017	Защёлка окна
9	10130007*	Резиновое кольцо
10	10130008	Индикатор воздушного потока
11	10130009	Наголовник
12	10130010	Воротник
13	10130011*	Пелерина
14	10130012	Поясной ремень
15	10130019	Разъем шланга на шлеме
16	10130020	Шланг подачи воздуха для Comfort, Aspect
17	10130021	Глушители, сито (набор)
18	10130022	Регулятор давления
	10130018	Пелерина в сборе(с кольцом) для шлема Comfort (Поз.13 + Поз.9)

* Заказывайте арт. 10130018 Пелерина в сборе(с кольцом) для шлема Comfort (Поз.13 + Поз.9)

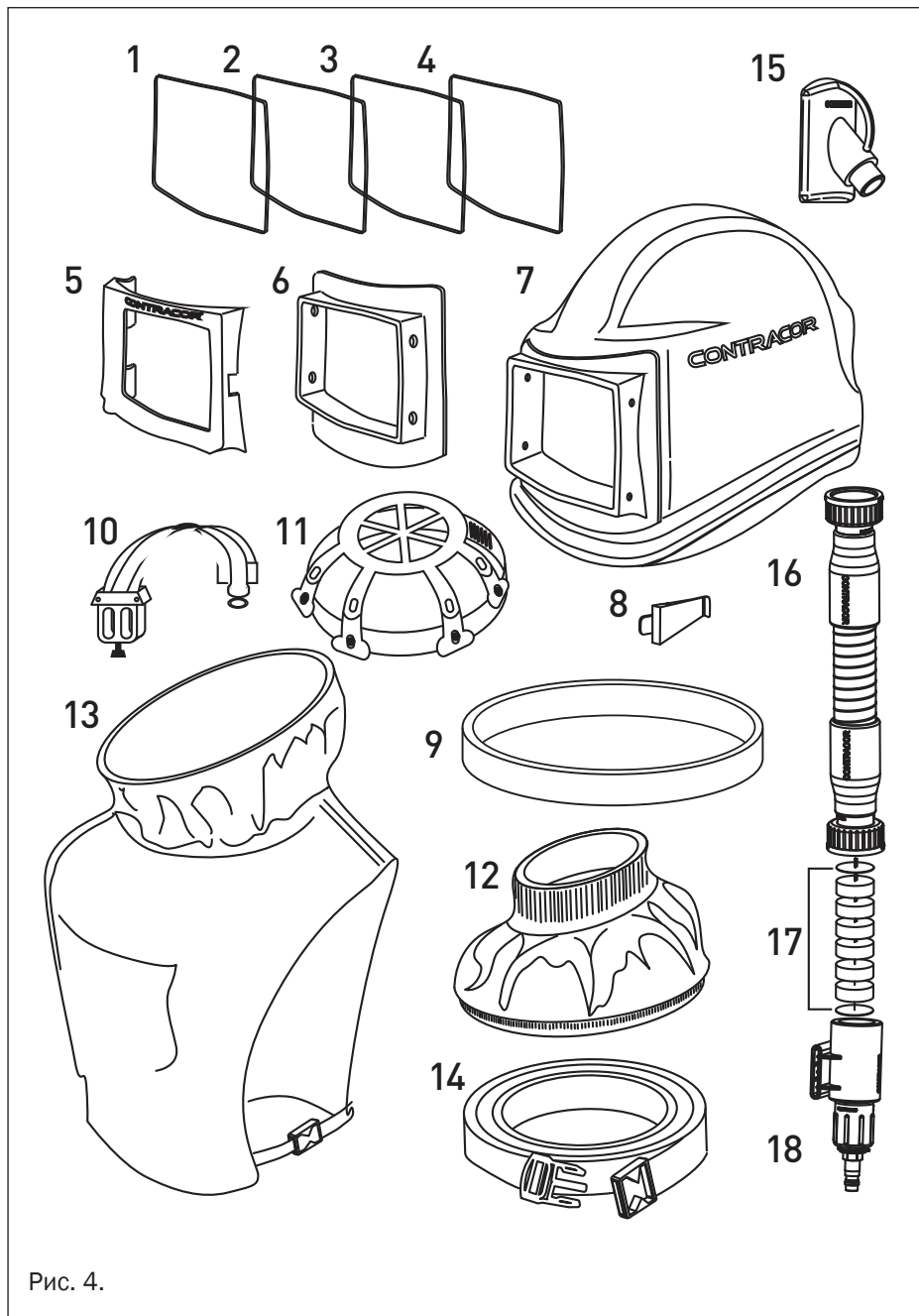


Рис. 4.

10. Техническая спецификация.

Номинальный фактор защиты	(NPF): 1000
Минимальное рабочее давление:	2,5 бар
Максимальное рабочее давление:	5,0 бар
Минимальный расход воздуха с регулятором, установленным на рабочее давление 2,5 бар и шлангом длиной 40 м:	165 Нл/мин
Максимальный расход воздуха с регулятором, установленным на рабочее давление 5,0 бар и шлангом длиной 40 м:	320 Нл/мин
Минимальная эксплуатационная температура окр. воздуха:	-10 °C
Максимальная эксплуатационная температура окр. воздуха:	+60 °C
Максимальная длина шланга:	40 м
Уровень шума с регулятором, установленным на «максимум»:	75 дБА
Вес, приходящийся на голову:	2010 г

Сертифицирующий орган:

Nr. 0299

Fachausschuss für persönliche Schutzausrüstungen
Prüf- und Zertifizierungsstelle im BG-Zentrum für Sicherheitstechnik
Zwengenberger Straße 68
42781 Haan

CE 0299

11. Общие сведения.

CONTRACOR не несёт ответственность за ущерб, понесенный владельцем, пользователем и другими лицами, использующими защитный шлем оператора абразивоструйной очистки CONTRACOR® COMFORT или его компоненты, который следует прямо или косвенно из-за неправильного использования и/или обслуживания шлема, включая использование шлема для любой иной цели, кроме прямого назначения и/или от несоблюдения или неполного выполнения инструкций, содержащихся в этом руководстве, и/или от ремонта шлема, который не был выполнен CONTRACOR или от имени CONTRACOR.

CONTRACOR непрерывно стремится улучшить свои продукты и оставляет право на внесение изменений в спецификацию, упомянутую в данном руководстве, без предварительного уведомления.

12. Гарантия.

CONTRACOR выполнит ремонт или, при необходимости, заменит продукт бесплатно в случае дефекта материала или заводского брака в течение 12 месяцев после даты продажи, при условии, что продукт использовался в нормальных условиях, в соответствии с данным руководством.

Продукт снимается с гарантии, если на шлеме имеются следы механических повреждений или используются неоригинальные части и/или компоненты.